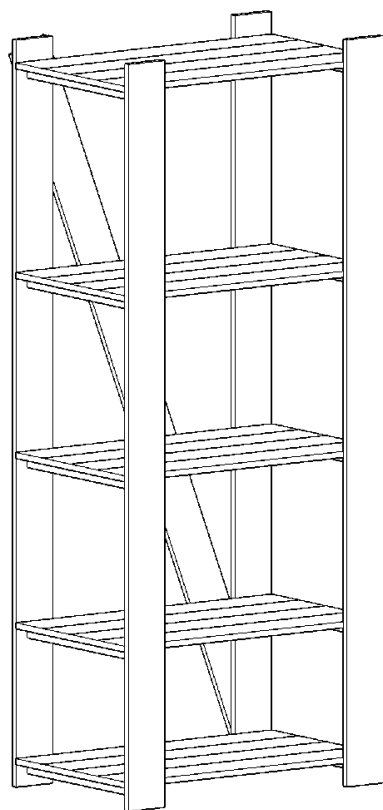


PRATELEIRA MULT RAVENA

MANUAL DE MONTAGEM



PEÇAS

| CÓD. | DESCRIÇÃO | QUANT. |
|------|------------|--------|
| 01 | PRATELEIRA | 5 |
| 02 | LATERAIS | 5 |

ACESSÓRIOS

| CÓD. | DESCRIÇÃO | QUANT. | QUANT. |
|------|-------------|--------|--------|
| A | PARAFUSO CH | 4,0x40 | 20 |
| B | PARAFUSO CH | 4,0X30 | 2 |

PESSOAS NECESSÁRIA
PARA MONTAGEM



2 Pessoas



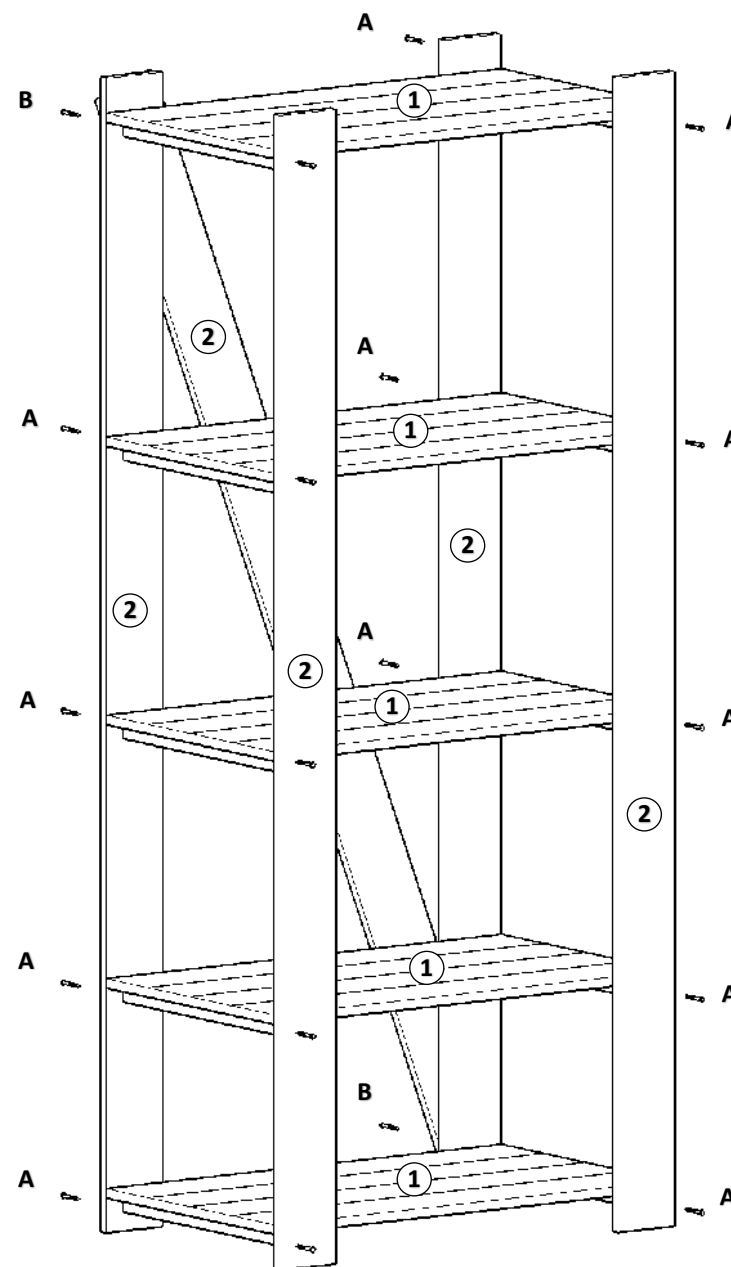
MARTELO



CHAVE PHILIPS



FENDA



1º PASSO

Atraente
Móveis

Amor e Dedicção que transformam