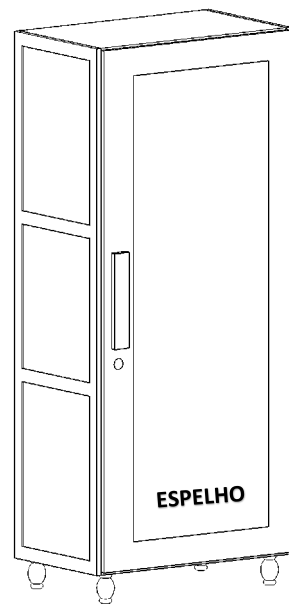


MODULADO ZEUS

MANUAL DE MONTAGEM



PEÇAS

CÓD.	DESCRIÇÃO	QUANT.
01	LATERAL ESQUERDA	1
02	TAMPO INFERIOR	1
03	PRATELEIRA	4
04	FUNDO	1
05	PORTA	1
06	PÉS	4
07	LATERAL DIREITA	1
08	TAMPO SUPERIOR	1
09	PUXADOR	1

ACESSÓRIOS

CÓD.	DESCRIÇÃO	QUANT.	QUANT.
A	PARAFUSO ESC	7,0X50	16
B	SUP. PRATELEIRA	8,0X5,5	12
C	PREGO	12X12	40
D	PARAFUSO PAN	4,0X50	4
E	PARAFUSO	3,5X30	2
F	PARAFUSO	3,5X12	19
G	DOBRADIÇA		3
H	FECHO ROLETE		1

PESSOAS NECESSÁRIA
PARA MONTAGEM



2 Pessoas



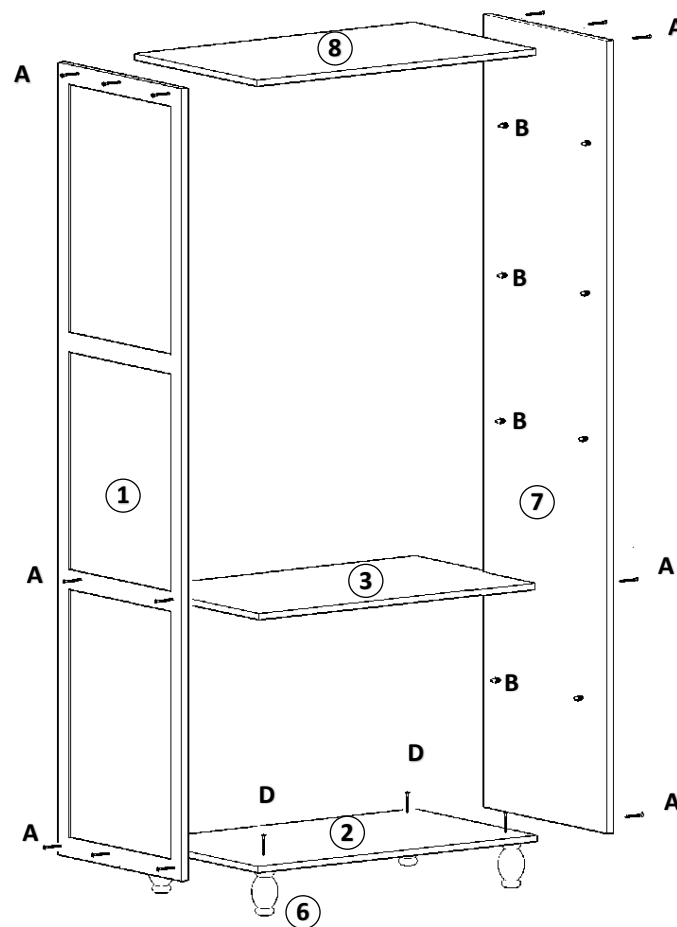
MARTELO



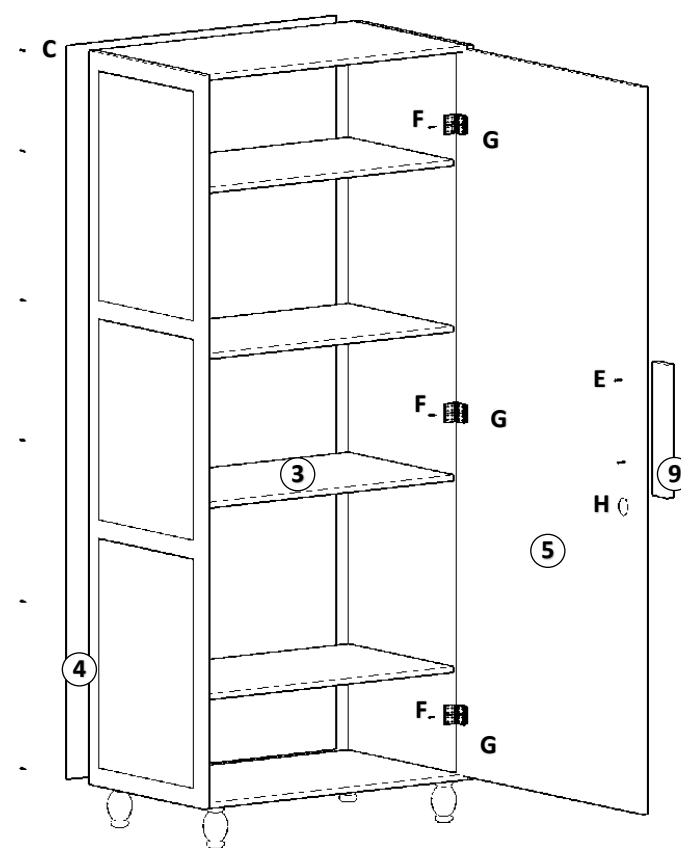
CHAVE PHILLIPS



FENDA



1º PASSO



2º PASSO