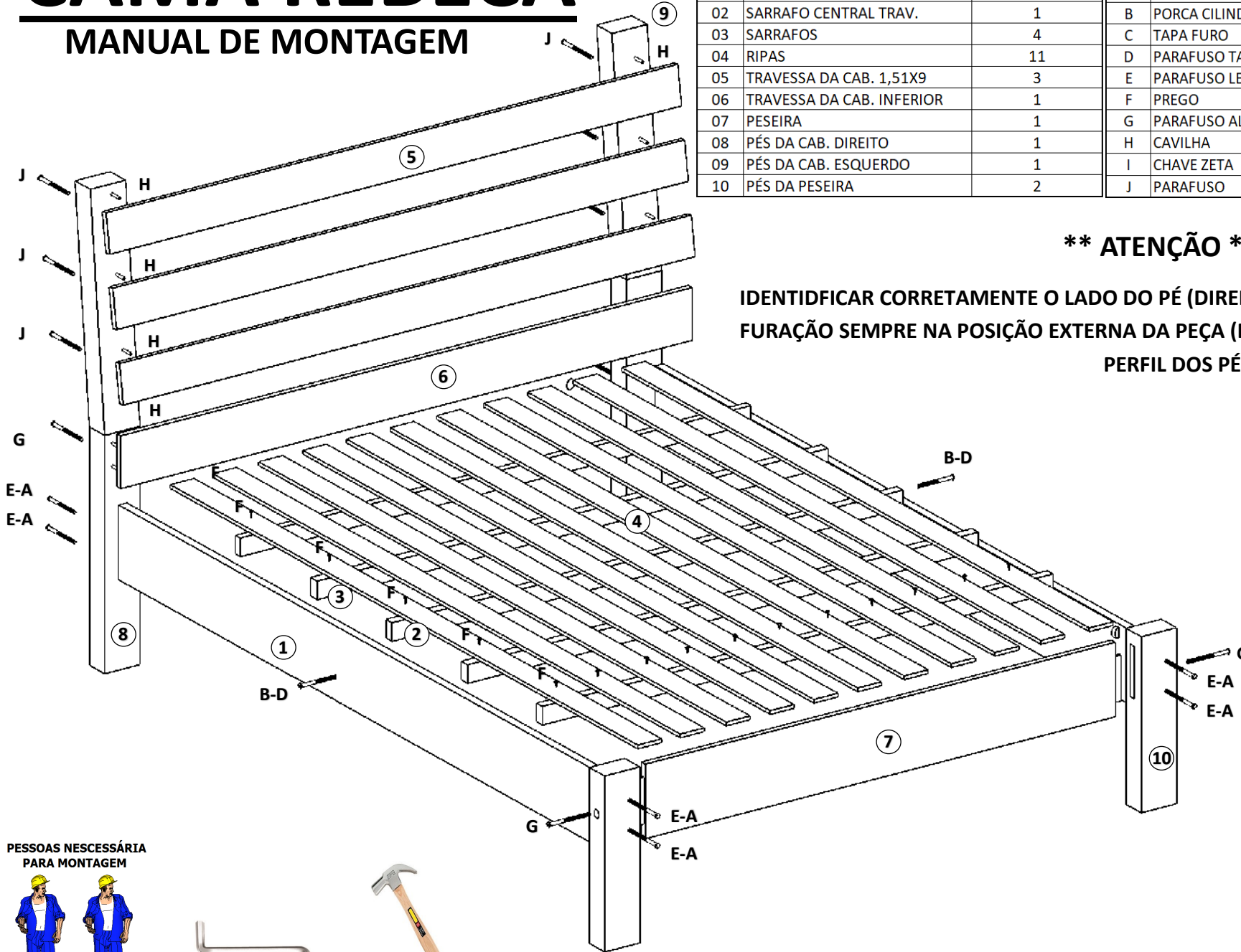


CAMA REBECA

MANUAL DE MONTAGEM

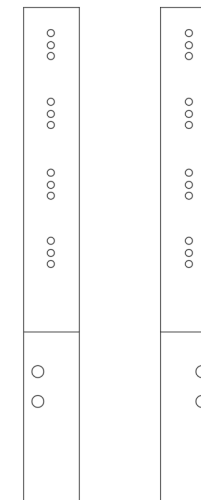


PEÇAS			ACESSÓRIOS			
CÓD.	DESCRIÇÃO	QUANT.	CÓD.	DESCRIÇÃO	QUANT.	QUANT.
01	LATERAL ESQUERDA/DIREITA	2	A	PORCA QUADRADA	1/4 ALTA ZA	8
02	SARRAFO CENTRAL TRAV.	1	B	PORCA CILINDRICA	12X12X1/4	2
03	SARRAFOS	4	C	TAPA FURO	08 MM	4
04	RIPAS	11	D	PARAFUSO TAMP. PH	1/4X60	2
05	TRAVESSA DA CAB. 1,51X9	3	E	PARAFUSO LENT. PH	1/4X90	8
06	TRAVESSA DA CAB. INFERIOR	1	F	PREGO	12X12	45
07	PESEIRA	1	G	PARAFUSO ALLEN PH CAB 17	7X110	2
08	PÉS DA CAB. DIREITO	1	H	CAVILHA	8X30	16
09	PÉS DA CAB. ESQUERDO	1	I	CHAVE ZETA		1
10	PÉS DA PESEIRA	2	J	PARAFUSO	1/4X50	8

**** ATENÇÃO ****

IDENTIFICAR CORRETAMENTE O LADO DO PÉ (DIREITO/ESQUERDO) POIS TEM LADOS. FURAÇÃO SEMPRE NA POSIÇÃO EXTERNA DA PEÇA (MAIS PARA FORA).

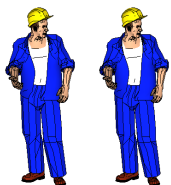
PERFIL DOS PÉ :



DIREITO 08

ESQUERDO 09

PESSOAS NECESSÁRIA PARA MONTAGEM



2 Pessoas



Chave zeta disponível no kit



Martelo