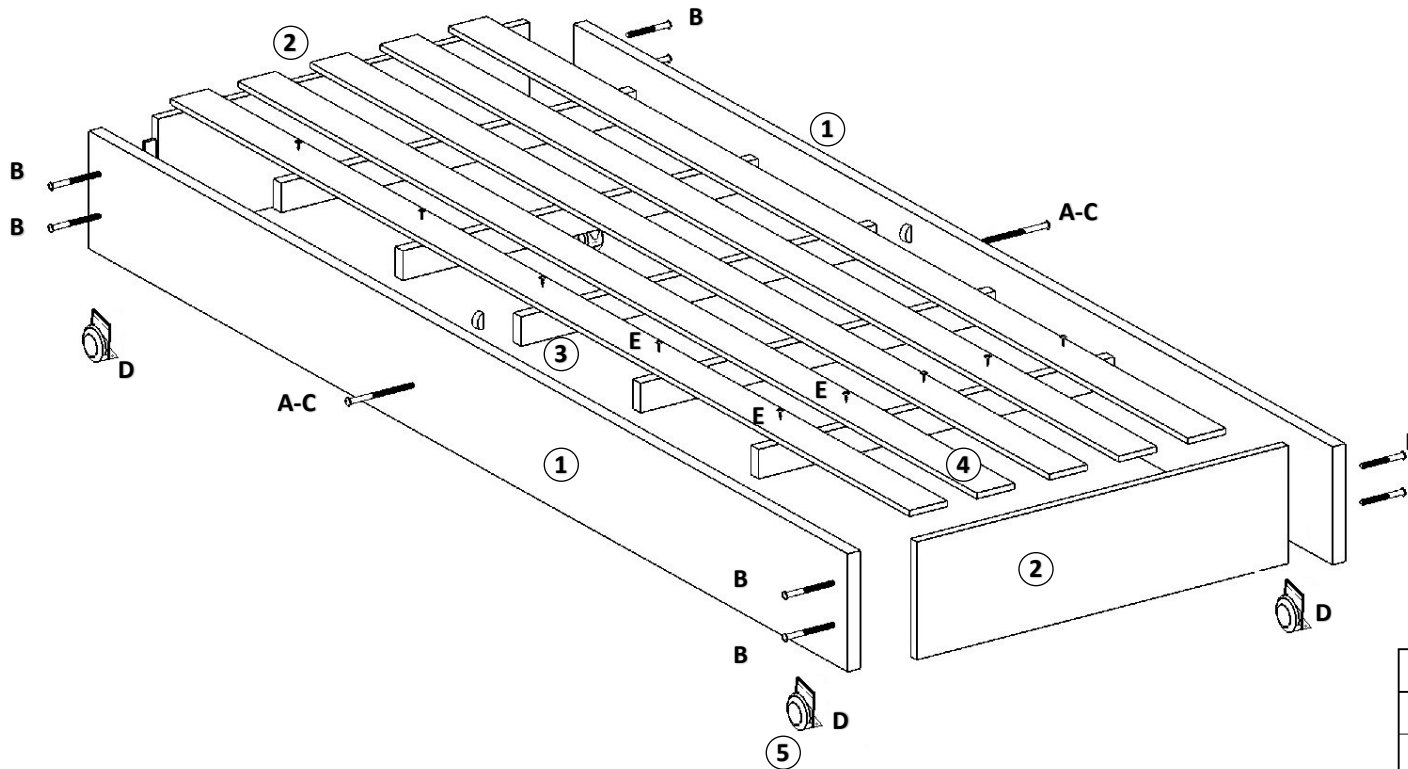


CAMA AUXILIAR



PEÇAS

CÓD.	DESCRIÇÃO	QUANT.
01	LATERAL ESQUERDA/DIREITA	2
02	TRAVESSA	2
03	SARRAFOS	5
04	RIPAS	5
05	RODIZIO PLASTICO	4

PESSOAS NECESSÁRIA
PARA MONTAGEM



1 Pessoas



Chave philips



Martelo

ACESSÓRIOS

CÓD.	DESCRIÇÃO	QUANT.	QUANT.
A	PARAFUSO TAMP. PH	1/4 X 60	2
B	PARAFUSO ESC.PH-ZP	7 X 50	8
C	PORCA CIL	12 X12 X 1/4	2
D	PARAFUSO CH PH	3,5 X 14	24
E	KIT PREGO	12 X12	30



Amor e Dedicaco que transformam