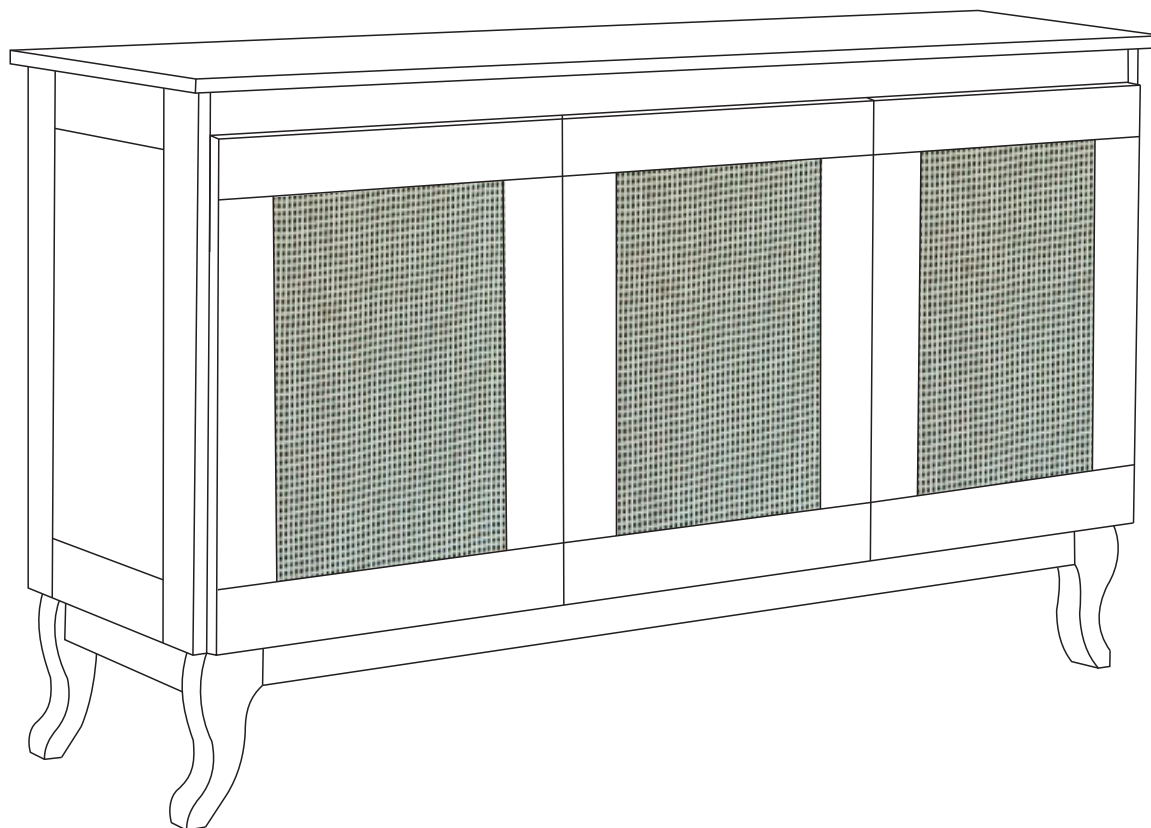


INSTRUÇÃO DE MONTAGEM BUFFET DELTRAN 3 PORTAS




IMPORTANTE: A MONTAGEM DO PRODUTO DEVE SEMPRE SER FEITA POR UM PROFISSIONAL

Lista de peças

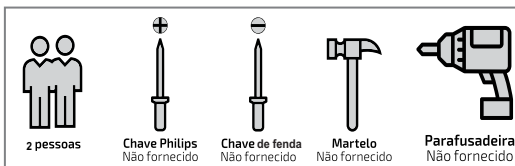
CÓDIGO	DESCRIÇÃO	QUANTIDADE
1	BASE INFERIOR	1
2	LATERAL L.D.	1
3	LATERAL L. E.	1
4	DIVISÓRIA	1
5	TAMPO SUPERIOR	1
6	RÉGUA VERTICAL	1
7	RÉGUA HORIZONTAL	1
8	PRATELEIRA	1
9	PORTAS	3
10	FUNDO FECHAMENTO	3
11	PÉS	4
12	TRAVESSA MENOR DO RODAPÉ	2
13	TRAVESSA MAIOR DO RODAPÉ	2



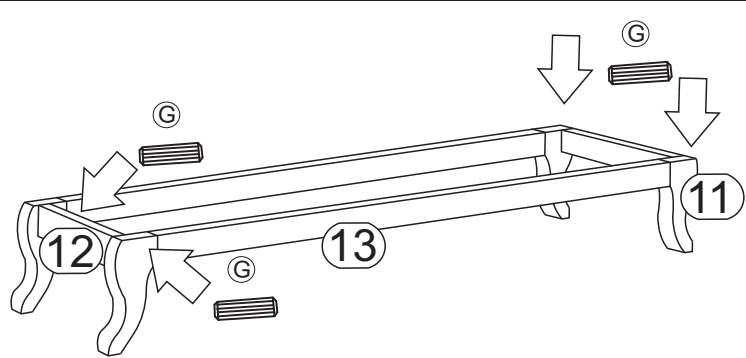
Lista de ferragens e acessórios

A  DOBRADIÇA DE PRESÃO COM CALÇO	6un	B  PARAFUSO 5 X 50	8un	C  PERFIL H	1un	D  PARAFUSO 3,5 X 12	28un
E  CANTONEIRA	2un	F  PARAFUSO 4,0 X 40	4un	G  CAVILHA 8 X 30	20un	H  PREGO 10 X 10	30un
I  GARRA P/ FUNDO	3un	J  TRAPÉZIO	22un	K  PARAFUSO 3,5 X 27	26un		

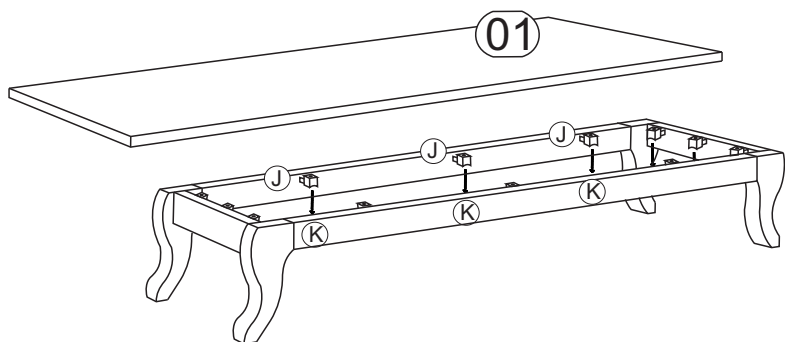
Ferramentas necessárias



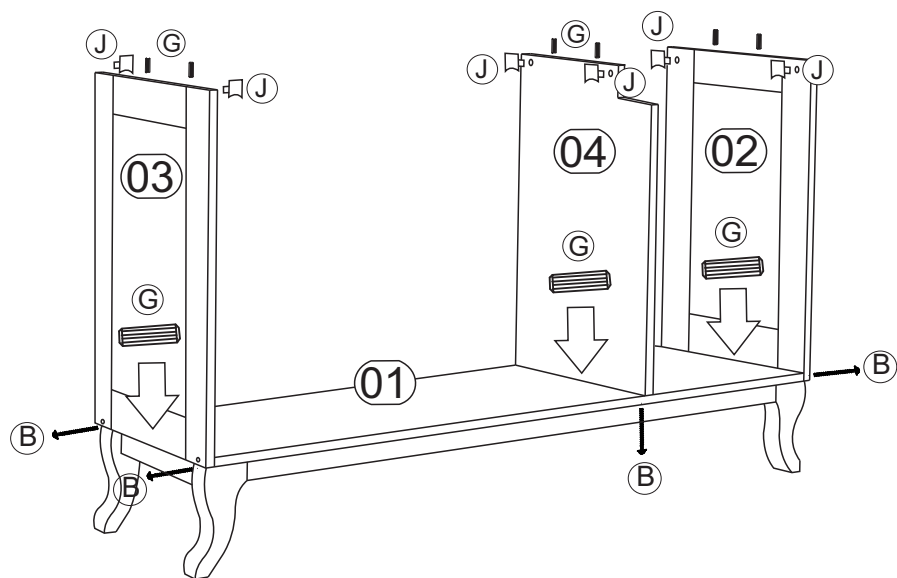
1ºPASSO



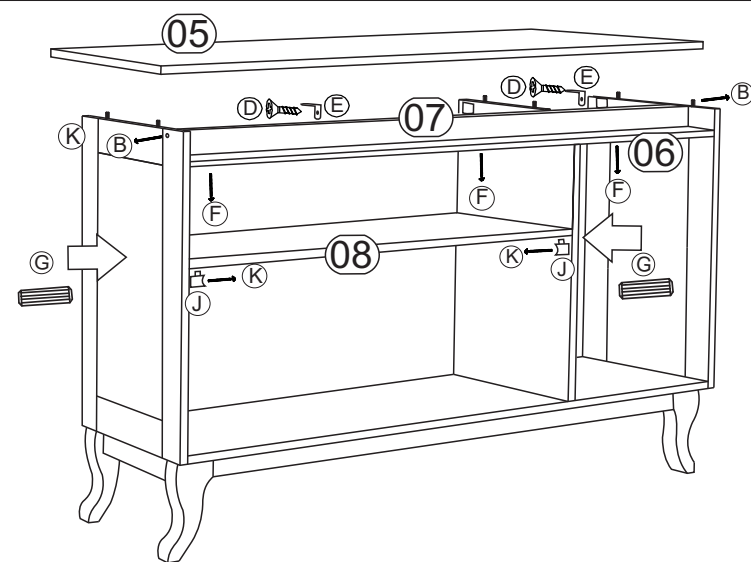
2ºPASSO



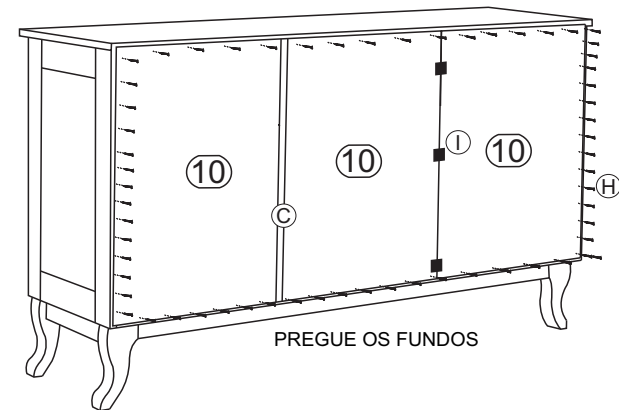
3ºPASSO



4ºPASSO



5ºPASSO



6ºPASSO

APLIQUE DOBRADIÇAS NOS CANECOS DA PORTA

