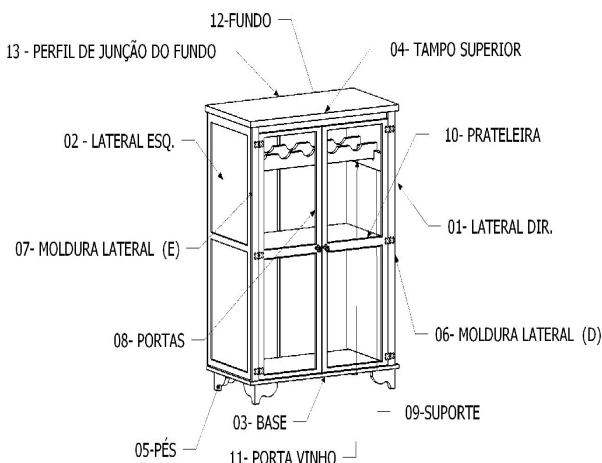


# CRISTALEIRA BAIXA

**\*NECESSÁRIO 1 MONTADOR PROFISSIONAL\***

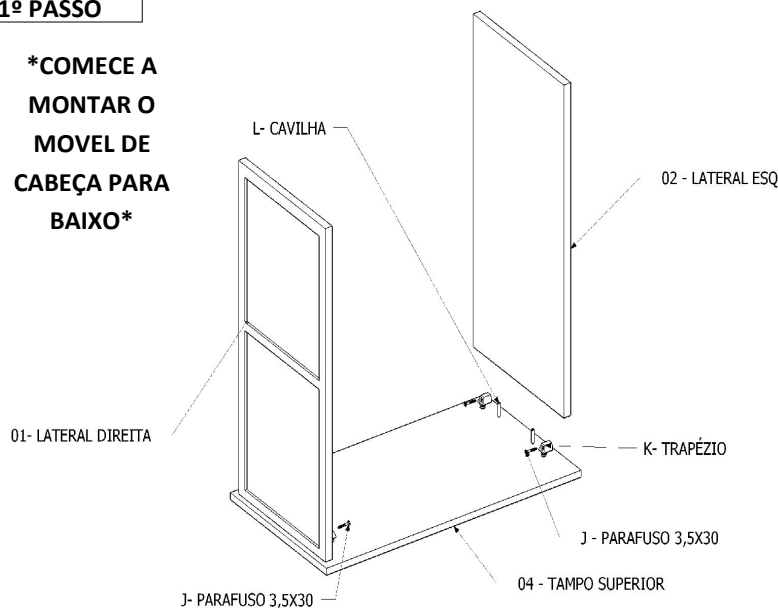


PEÇAS		
CÓD.	DESCRIÇÃO	QUANT.
01	LATERAL DIREITA	1
02	LATERAL ESQUERDA	1
03	BASE	1
04	TAMPO SUPERIOR	1
05	PÉS	1
06	MOLDURA LATERAL DIREITA	1
07	MOLDURA LATERAL ESQUERDA	1
08	PORTA	2
09	SUPORTE	1
10	PRATELEIRA	1
11	PORTA VINHO	2
12	FUNDO	2
13	PERFIL DE JUNÇÃO DO FUNDO	1

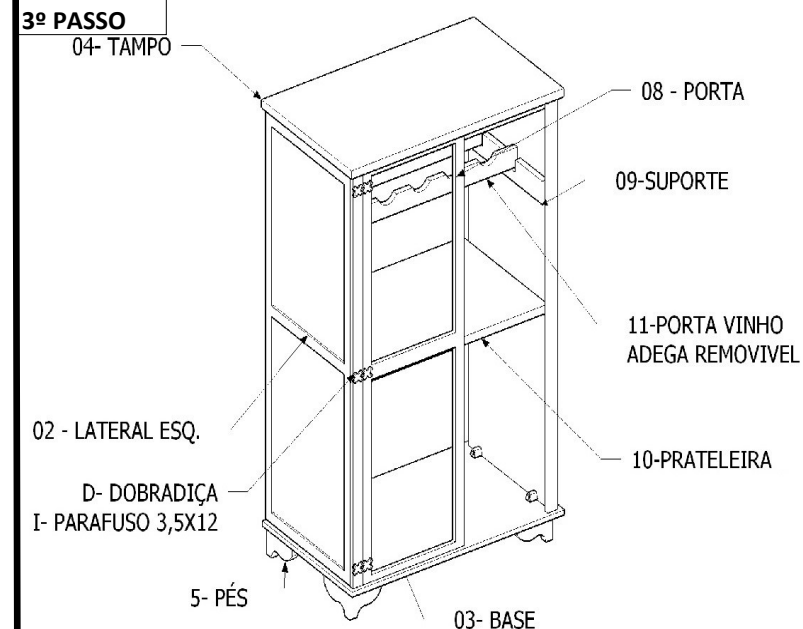
ACESSÓRIOS			
CÓD.	DESCRIÇÃO	TAMANHO	QUANT.
A	PUXADOR		2
B	CAVILHA	8X20	4
C	PARAFUSO DO PUXADOR		4
D	DOBRADIÇA PRETA		6
E	FECHO ROLETE		1
F	PARAFUSO	5X50	4
G	PARAFUSO	5X40	4
H	PARAFUSO	3,5X16	4
I	PARAFUSO FLANG P/ DOBRADIÇA	3,5X12	36
J	PARAFUSO PANELA P/ TRAPÉZIO	3,5X30	36
K	TRAPÉZIO		14
L	CAVILHA	8X30	26
M	PREGO	12X12	2
N	PREGO P/ FUNDO	8X8	32

## 1º PASSO

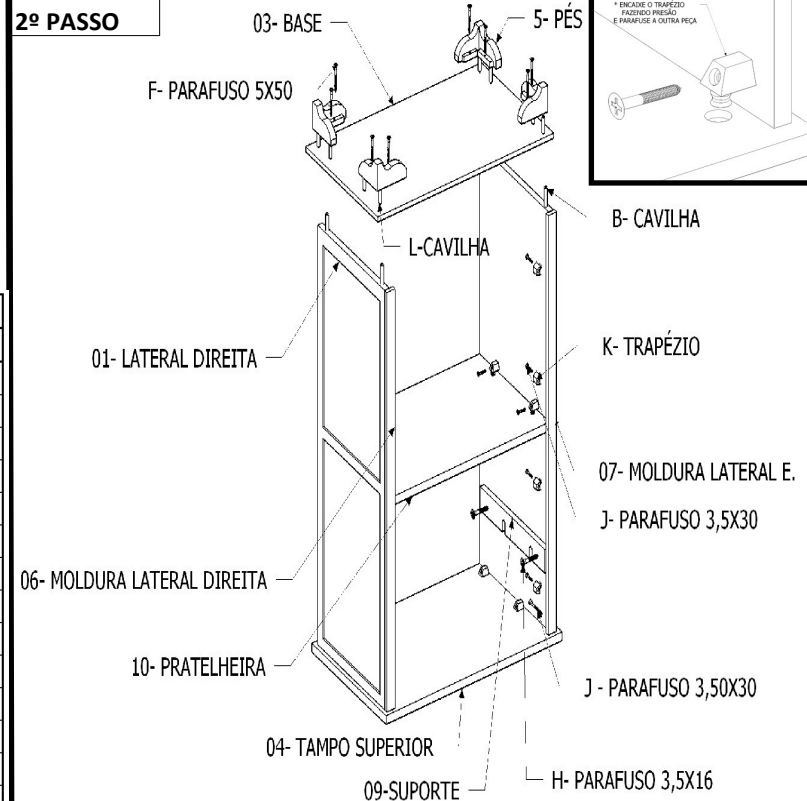
**\*COMECE A MONTAR O MOVEL DE CABEÇA PARA BAIXO\***



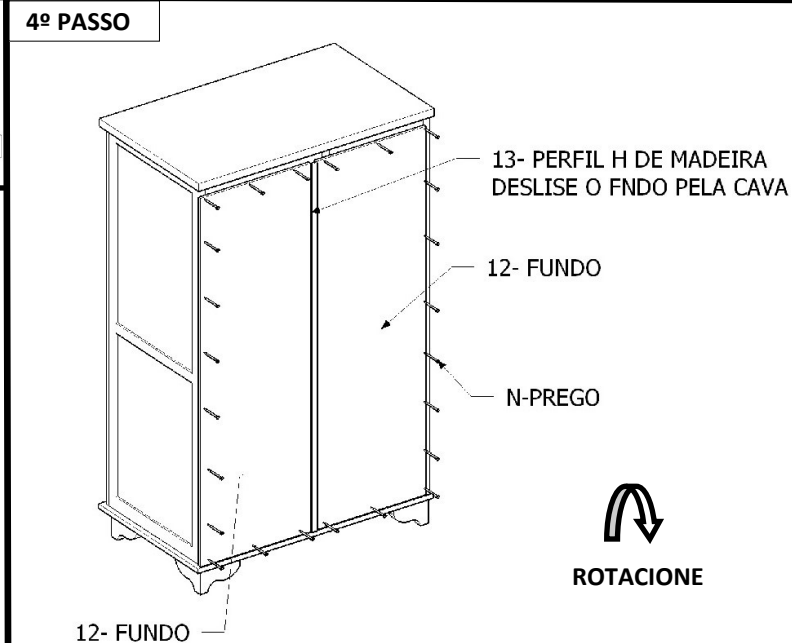
## 3º PASSO



## 2º PASSO



## 4º PASSO



PESSOAS NECESSÁRIA PARA MONTAGEM



2 Pessoas



MARTELO



FENDA



CHAVE PHILLIPS



ROTACIONE