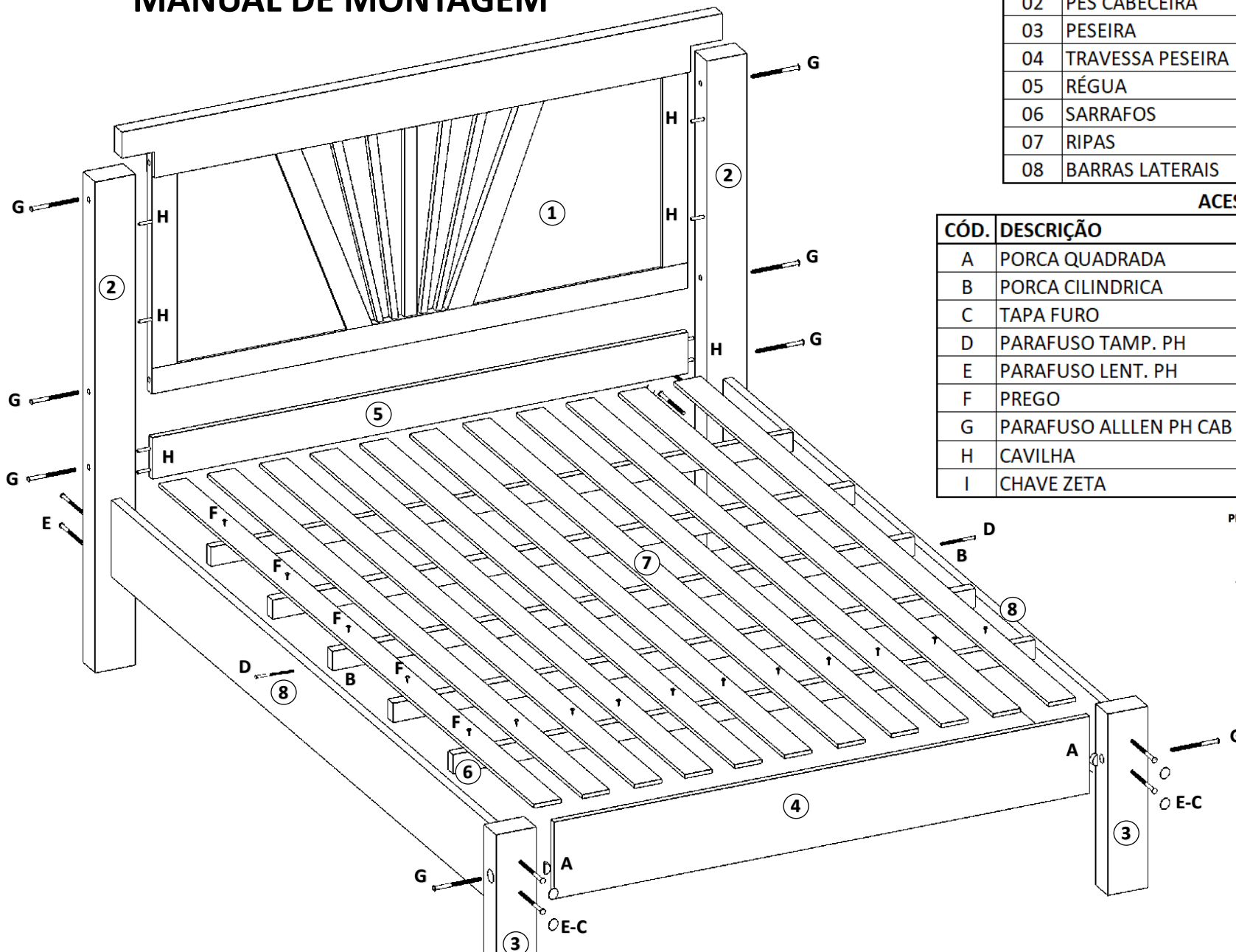


CAMA GABRIELA

MANUAL DE MONTAGEM



PEÇAS

CÓD.	DESCRIÇÃO	QUANT.
01	PAINEL CABECEIRA	1
02	PÉS CABECEIRA	2
03	PESEIRA	2
04	TRAVESSA PESEIRA	1
05	RÉGUA	1
06	SARRAFOS	5
07	RIPAS	Casal.11 / Solt.6
08	BARRAS LATERAIS	2

ACESSÓRIOS

CÓD.	DESCRIÇÃO	QUANT.	QUANT.
A	PORCA QUADRADA	1/4 ALTA ZA	8
B	PORCA CILINDRICA	12X12X1/4	2
C	TAPA FURO	08 MM	4
D	PARAFUSO TAMP. PH	1/4X60	2
E	PARAFUSO LENT. PH	1/4X130	8
F	PREGO	12X12	35
G	PARAFUSO ALLEN PH CAB 17	7X110	8
H	CAVILHA	8X30	6
I	CHAVE ZETA		1

PESSOAS NECESSÁRIA
PARA MONTAGEM



2 Pessoas



Chave zeta disponível no kit



Martelo

NECESSÁRIO MONTADOR PROFISSIONAL