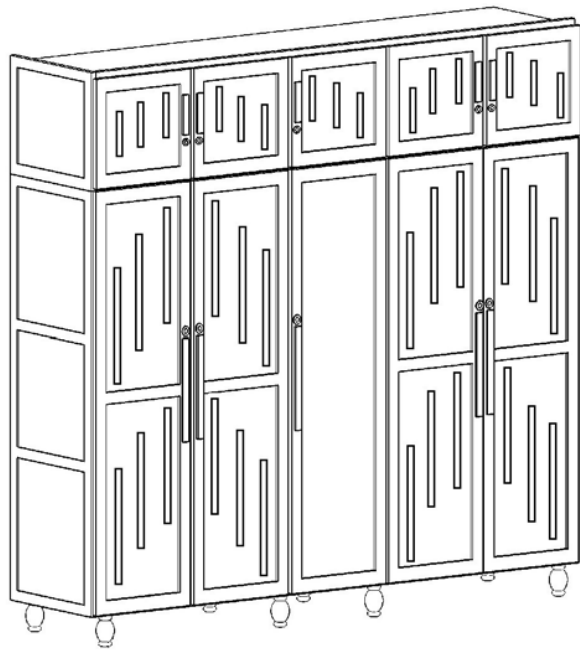


# ROUPEIRO 5 PORTAS MARANHÃO



PEÇAS

CÓD.	DESCRIÇÃO	QUANT.
1	LATERAL MAIOR	2
2	LATERAL MENOR	2
3	DIVISÓRIA MENOR	2
4	DIVISÓRIA MAIOR	2
5	PORTA MAIOR S/ ESPELHO (1L.D/1L.E)	4
6	PORTA MALEIRA (2L.D/2L.E)	5
7	PORTA MAIOR C/ ESPELHO (1L.D/1L.E)	1
8	BASE SUPERIOR FRONTAL GAVETEIRO	1
9	BASE SUPERIOR TRASEIRO GAVETEIRO	1
10	DISTANCIADORES	8
11	BASE INFERIOR DO GAVETEIRO	1
12	BASE SUPERIOR GAVETEIRO	1
13	BASE DO MALEIRO	1
14	BASE DO ROUPEIRO	1
15	BATENTE DO FUNDO DO MALEIRO	2
16	BATENTE P/ 2 FECHADURA	2
17	BATENTE P/ 1 FECHADURA	1
18	BATENTE DA PRATELEIRA	2
19	TRAVA DA GAVETA	4
20	PERFIL H DE MADEIRA	2
21	BATENTE TRASEIRO DO GAVETEIRO	2
22	BATENTE FRONTAL DO GAVETEIRO	2
23	MOLDURA SUPERIOR	1
24	PÉS	8
25	CABIDEIRO	2
26	RÉGUA DA PORTA	5
27	FRENTE DE GAVETAS	4
28	LATERAL DE GAVETAS	8
29	CONTRA FUNDO DA GAVETA	4
30	FUNDO DA GAVETA	4
31	FUNDO MAIOR DO ROUPEIRO	5
32	FUNDO MENOR DO ROUPEIRO	5
33	PRATELHEIRAS	4
37	BATENTE DO MALEIRO-FRENTE	2

PESSOAS NECESSÁRIA PARA MONTAGEM



2 Pessoas



CHAVE PHILLIPS



MARTELO

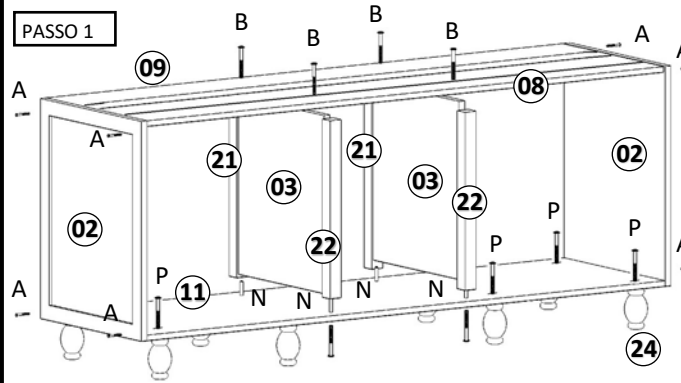


FENDA

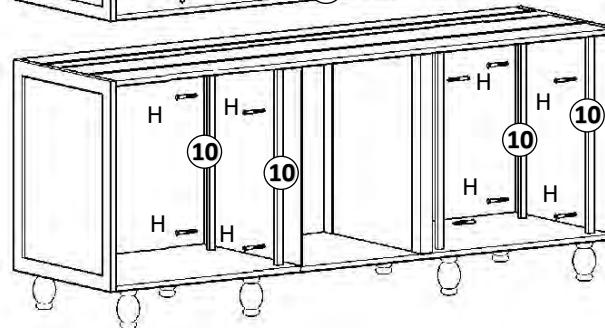
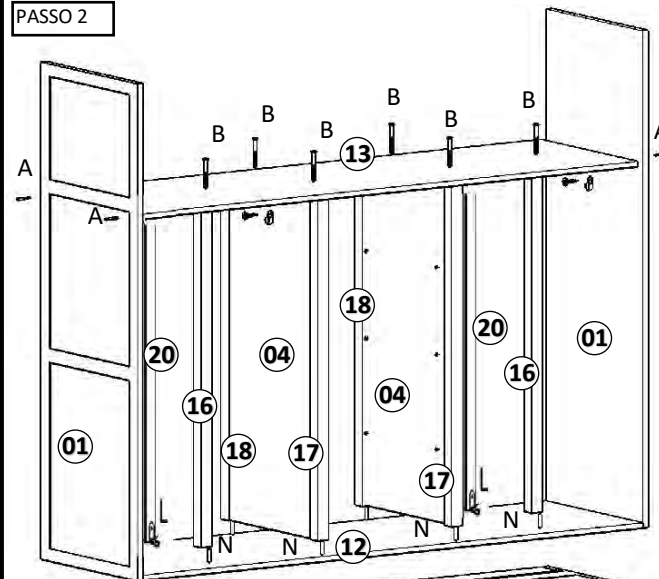
## ACESSÓRIOS

CÓD.	DESCRIÇÃO	QUANT.5P
A	PARAFUSO ESC.5X50	20
B	PARAFUSO CH PH 4X40	26
C	PARAFUSO FRANG 4X25	6
D	PARAFUSO FLANG.PH 3,5X25	20
E	PARAFUSO PAN 3,5X25	25
F	PARAFUSO CH 3,5X12	40
G	PUXADOR	12
H	PARAFUSO 4X35	12
I	PARAFUSO PAN 3,5X12	135
J	PERFIL H DE PASTICO	2
K	CANTONEIRA	4
L	TRAPÉZIO	10
M	SUPORTE PRATELEIRA	20
N	CAVILHA 8X30	64
O	PREGO 12X12	15
P	PARAFUSO ESC. 7X70	8
Q	CORREDIÇA	8
R	DOBRADIÇA	25
S	CHAVE/FECHADURA/ENT	5
T	SUPORTE DE CABIDEIRO	2
U	PREGO 8X8	100

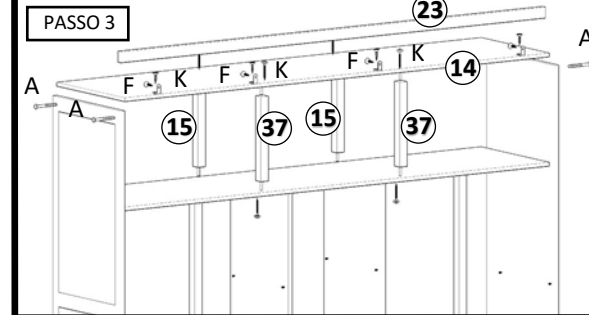
### PASSO 1



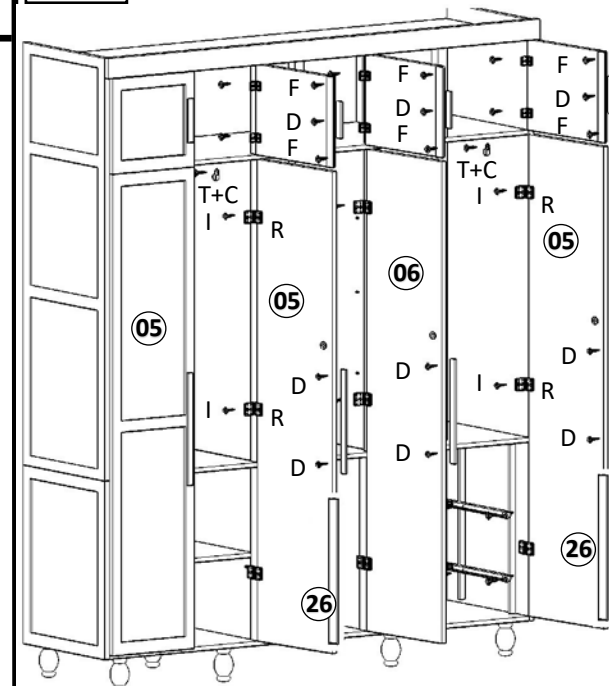
### PASSO 2



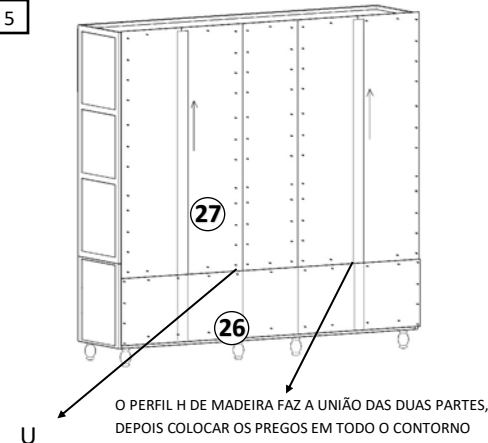
### PASSO 3



### PASSO 4



### PASSO 5

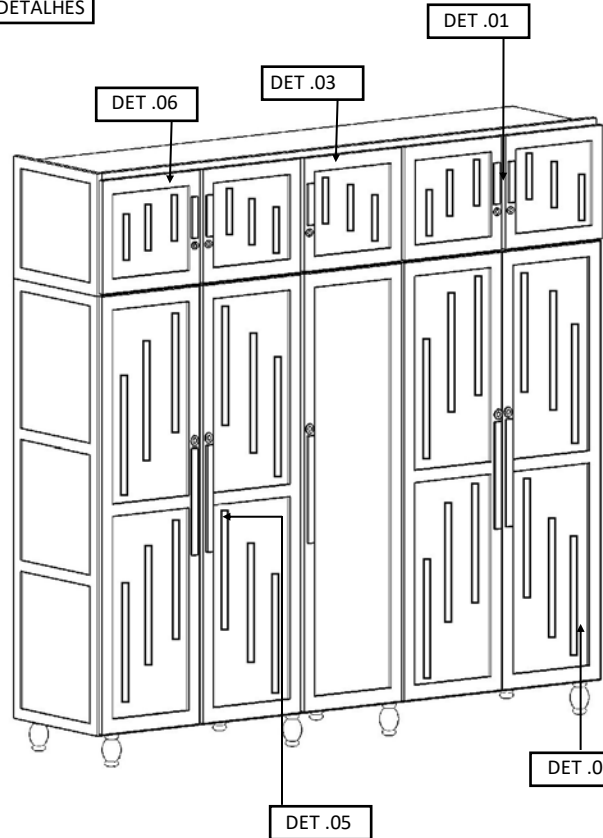


**Atraente**  
Móveis  
*Amor e Dedicacão que transformam*

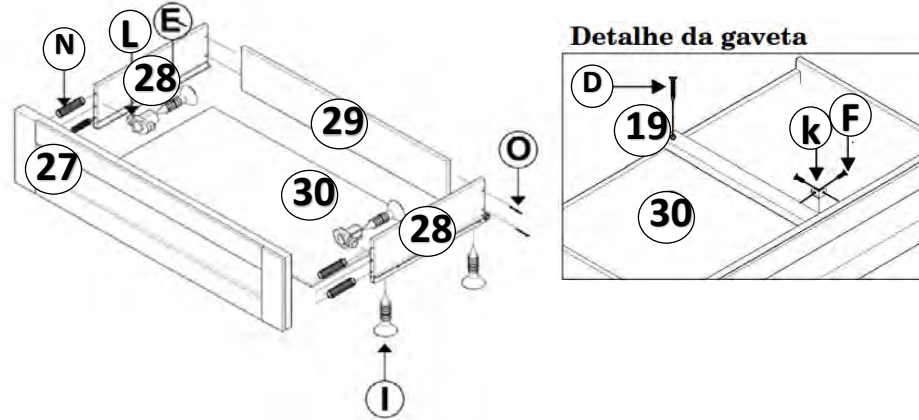
**\*\*REQUER MONTADOR PROFISSIONAL\*\***

# ROUPEIRO 5 PORTAS MARANHÃO

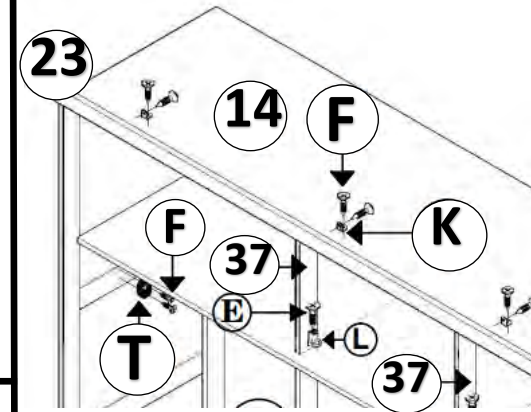
DETALHES



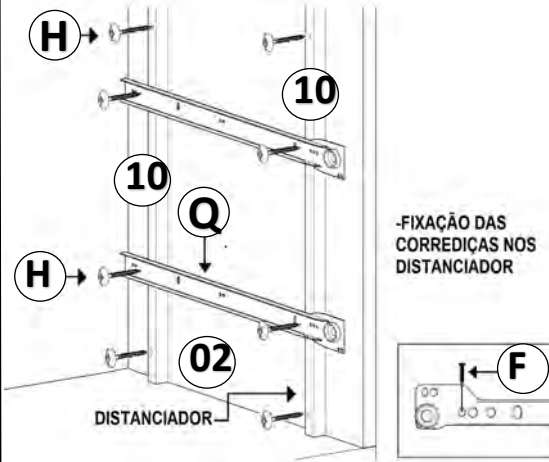
DETALHE 4



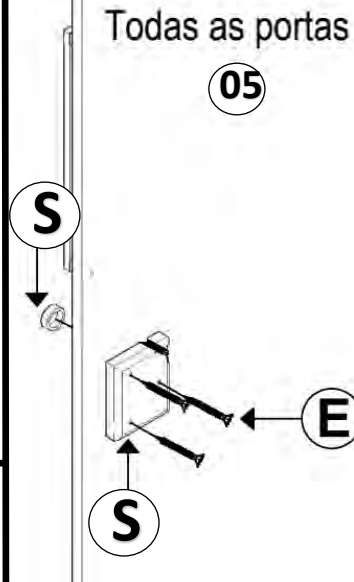
DETALHE 07



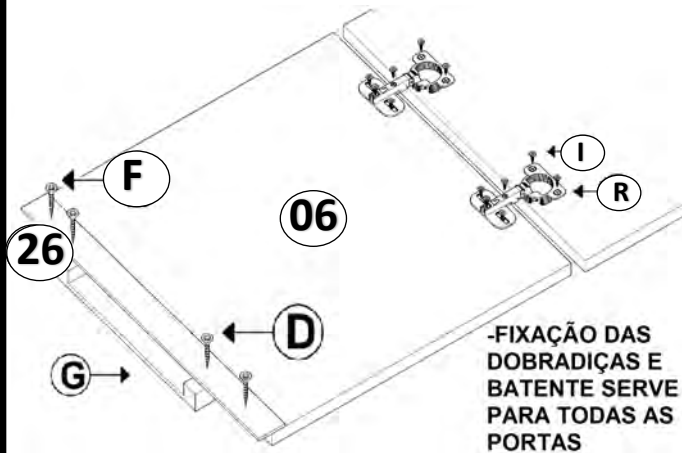
DETALHE 02



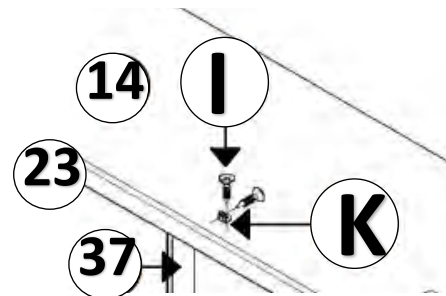
DETALHE 05



DETALHE 01



DETALHE 03



**REQUER  
MONTADOR  
PROFISSIONAL**

PESSOAS NECESSÁRIA PARA MONTAGEM

