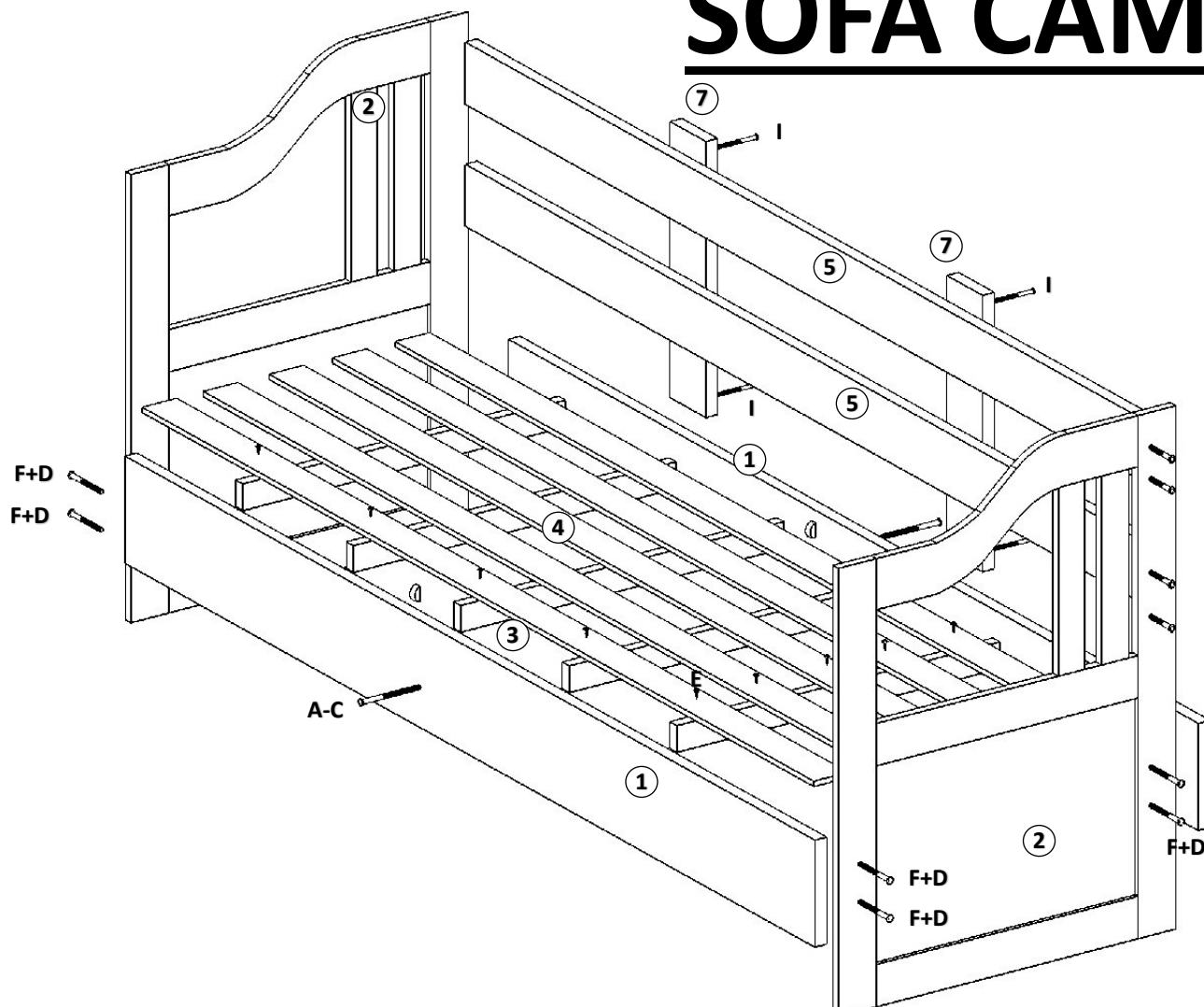


# SOFA CAMA



## PEÇAS

CÓD.	DESCRIÇÃO	QUANT.
01	BARRA LATERAL ESQUERDA/DIREITA	2
02	BRAÇOS LATERAIS	2
03	SARRAFOS	5
04	RIPAS	5
05	BARRA DE ENCOSTO	2
06	ENCOSTO	3
07	TRAVA	2

## ACESSÓRIOS

CÓD.	DESCRIÇÃO	QUANT.	QUANT.
A	PARAFUSO TAMP. PH	1/4 X 60	2
B	PARAFUSO ESC.PH-ZP	7 X 50	8
C	PORCA CIL	12 X12 X 1/4	2
D	PORCA QUADRADA	01/abr	8
E	KIT PREGO	12 X12	30
F	PARAFUSO LENT.PH	1/4 X 90	8
G	PARAFUSO	5X50	6
H	CAVILHA	8X30	6
I	PARAFUSO	4X25	6

PESSOAS NECESSÁRIA  
PARA MONTAGEM



1 Pessoas



Chave philips



Martelo

**Atraente**  
Móveis

Amor e Dedicção que transformam