

ROUPEIRO MOSCOU

MANUAL DE MONTAGEM

PESSOAS NECESSÁRIA
PARA MONTAGEM



2 Pessoas



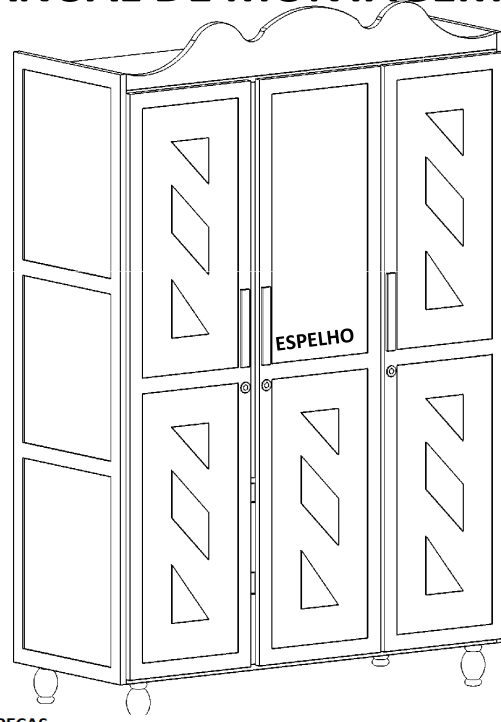
MARTELO



CHAVE PHILLIPS



FENDA

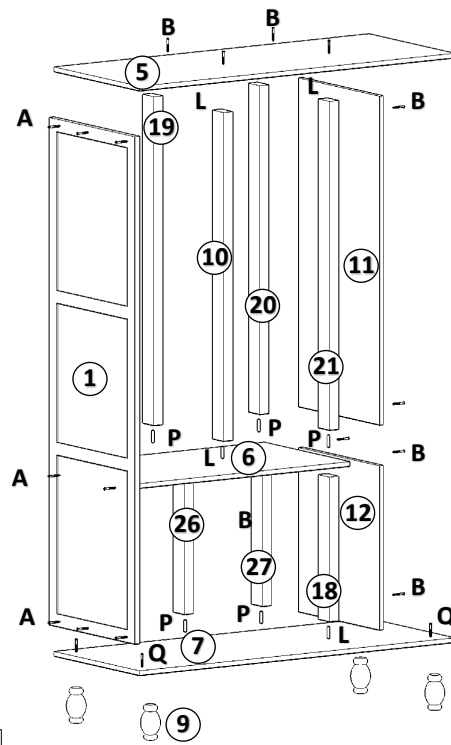


PEÇAS

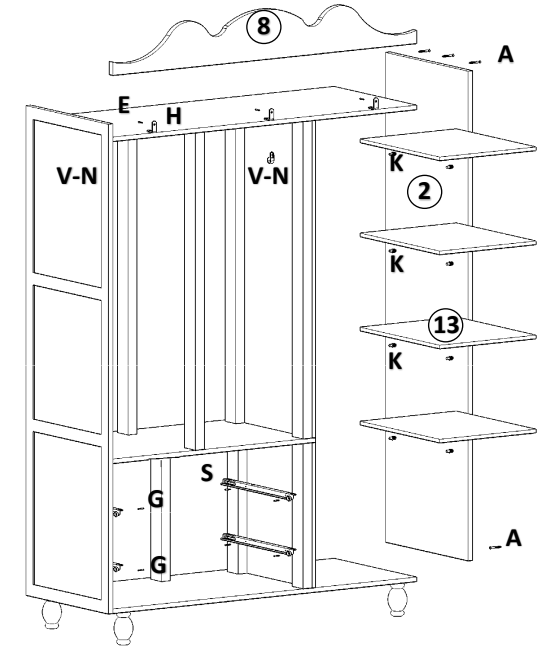
ACESSÓRIOS

CÓD.	DESCRIÇÃO	QUANT.
1	LATERAL DIREITA	1
2	LATERAL ESQUERDA	1
3	PORTAS	3
4	FUNDO ROUPEIRO	3
5	BASE SUPERIOR	1
6	BASE DO MEIO	1
7	BASE INFERIOR	1
8	MOLDURA SUPERIOR	1
9	PÉS	4
10	BATENTE GRANDE FECHADURA	1
11	DIVISORIA G	1
12	DIVISORIA P	1
13	PRATELHEIRAS	4
14	FRENTE DA GAVETA	2
15	LATERAIS GAVETA	4
16	FUNDO GAVETA	2
17	CONTRA FUNDO GAVETA	2
18	BATENTE PEQUENO CANAL FRENTE	1
19	BATENTE GRANDE LISO	1
20	BATENTE GRANDE RASGADO	1
21	BATENTE GRANDE RASG. FECHADURA	1
22	MATA JUNTA	1
23	CABIDEIRO	1
24	TRAVA GAVETA	2
25	PUXADOR	3
26	BATENTE PEQUENO LISO	1
27	BATENTE PEQUENO CANAL TRASEIRO	1

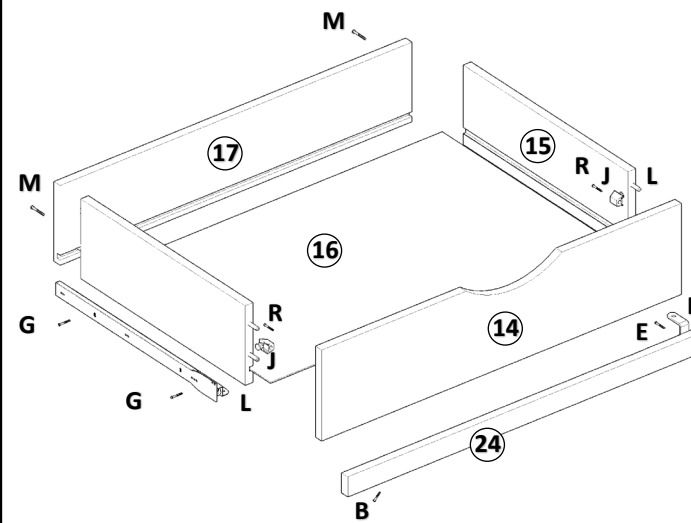
CÓD.	DESCRIÇÃO	QUANT.	QUANT.
A	PARAFUSO ESC.	7,0X50	10
B	PARAFUSO CH PH	4,0X40	10
C	PARAFUSO FRANG	3,5X30	6
D	PARAFUSO PAN	3,5X25	9
E	PARAFUSO PAN	3,5X16	28
F	PARAFUSO PAN	3,5X12	45
G	PARAFUSO CH PH	3,5X12	16
H	CANTONEIRA	18X18	6
I	FIXADOR COSTA ROUPEIRO		24
J	DISP. TRAPÉCIO	CH28	4
K	SIP. PRATELHEIRA	8X5,5	16
L	CAVILHA	8X30	30
M	PREGO	12X12	75
N	PARAFUSO SUPORTE.CABIDEIRO	6,0X08	4
O	FECHO ROLETE		3
P	CAVILHA	8X60	6
Q	PARAFUSO PAN	4,0X50	4
R	PARAFUSO CH	3,5X20	4
S	CORREDIÇA		2
T	DOBRADIÇA		9
U	FECHADURA		3
V	SUP. CABIDEIRO		2



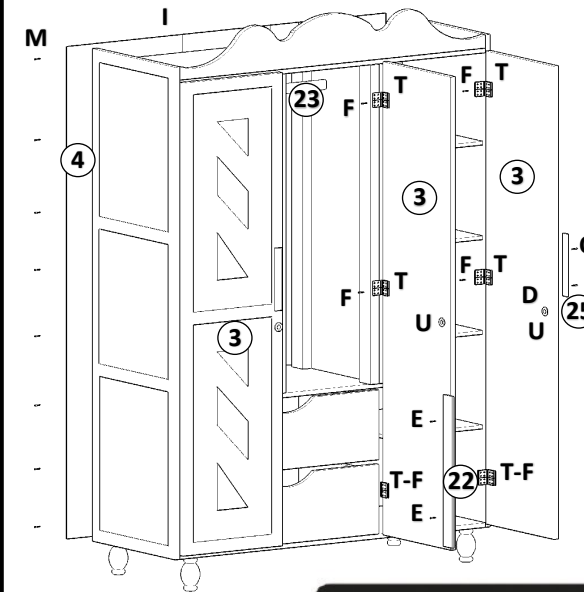
1º PASSO



2º PASSO



3º PASSO



4º PASSO